

TÜRGEWÄNDER - TUFFSTEIN

ARCave
ARCave

Setzen Sie Akzente

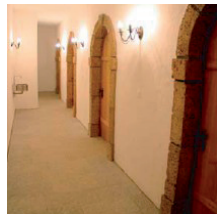
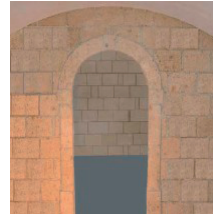
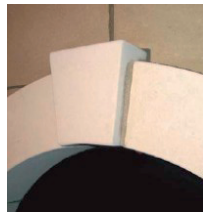
Lassen Sie sich mit einem stilvollen Eingang in die königlichen Zeiten der Baukunst entführen.

Royal Tuffstein ist vor 90 Millionen Jahren aus mehrschichtigen Meeresablagerungen entstanden. Der Anpressdruck über Jahrmillionen bewirkte die Rekristallisierung und somit die natürliche Bindung zu Stein. In der Vergangenheit wurde dieser Stein zum Bau von prächtigen Burgen und Schlössern verwendet.

Castello Tuffstein besteht aus naturreiner verfestigter Vulkanasche und weist exzellente feuchtigkeitsregulierende Eigenschaften auf. Sein poröses Aussehen deutet auf eine längst vergessene Zeit der römischen Kultur hin.

Vorteile auf einen Blick

- Zugeschnittene Steine
- Gute Wärmedämmung - Porosität ca. 43 %
- Elegantes Ambiente
- Jedes Türgewand ein Unikat
- Royal Tuffstein aus Meeresablagerungen
- Castello Tuffstein aus Vulkanasche
- Schnelle Montage


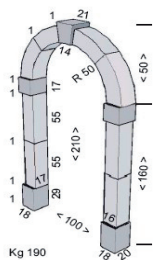


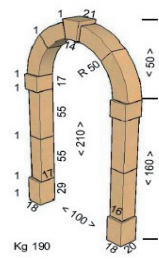


TÜRGEWÄNDER - TUFFSTEIN Bestellkarte

ARCave AG
Bärchistrasse 7
8460 Marthalen
Tel. 052 305 40 40
Fax 052 305 40 44
info@arcave.ch
www.rundumwein.com
www.weintempel.com



Bestellen Sie bequem per Telefon, Fax, E-Mail oder im Onlineshop auf unserer Website. Gerne erstellen wir Ihnen einen kostenlosen Einrichtungsvorschlag.
Rabatt ab CHF 1'000.00 - 3 %, ab CHF 2'000.00 - 5 %, ab CHF 4'000.00 - 8 %
Preisangaben zuzüglich Verpackungs- und Lieferkosten, Zahlungskondition 30 Tage netto. Bitte beachten Sie unsere Produkt- und Montagehinweise auf unserer Website.
Es gelten unsere allgemeinen Geschäftsbedingungen auf unserer Website.

<p>Royaltuff Türgewand Artikel-Nr. 0601</p> <p>CHF 2'800.00</p>	<p>20 x 136 x 229 - 200 kg</p> 	<p>Anzahl:</p>	 <p>Kg 190</p>	 <p>Einschlüsse und Farbdifferenzen können nicht ausgeschlossen werden.</p> <p>Montageempfehlung: Fugen 8 - 10 mm mit Traskalkmörtel.</p>
<p>Castellotuff Türgewand Artikel-Nr. 0600</p> <p>CHF 2'800.00</p>	<p>20 x 136 x 229 - 200 kg</p> 	<p>Anzahl:</p>	 <p>Kg 190</p>	

Name/Vorname: _____ Telefon: _____ Datum: _____

Strasse: _____ Fax: _____

PLZ/Ort: _____ E-Mail: _____ Unterschrift: _____

Bemerkungen: _____ Preise einschl. ges. MwSt.